



"Classic"

UNIC

Un design innovant aux lignes sobres et élégantes, des fonctionnalités recherchées et appréciées par les professionnels du café, la CLASSIC crée l'attraction par son rapport fiabilité-prix tout à fait remarquable. Conçue et fabriquée par UNIC, la CLASSIC offre un équipement performant, pour une extraction café constante tout au long du service.

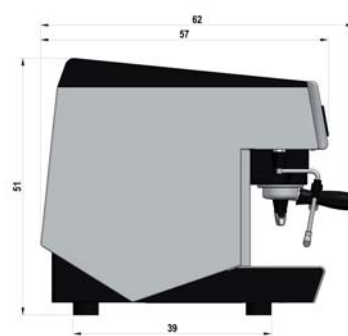
"Classic"



CARACTÉRISTIQUES TECHNIQUES

- ▶ Commandes programmables 4 doses par groupe
- ▶ Chaudière à remplissage d'eau automatique, avec régulation par pressostat tripolaire et soupape de sécurité
- ▶ Sortie vapeur programmable
- ▶ Sortie eau chaude programmable
- ▶ Grand chauffe-tasses avec double paroi de protection
- ▶ Châssis en acier avec peinture de finition epoxy
- ▶ Carrosserie inox et plexiglass
- ▶ Manomètre double lecture : pression pompe et vapeur
- ▶ Thermostat de sécurité de surchauffe
- ▶ Ensemble moteur-pompe
- ▶ Soupape de sécurité et d'expansion pour les chaudières internes
- ▶ Valve de dépression

Caractéristiques standard	"Classic"
Largueur (cm)	64
Profondeur (cm)	57
Hauteur (cm)	51
Poids (Kg)	50
Capacité chaudière (L)	10.1
Voltage (V)	230 Mono
Puissance totale (kW)	3



UNIC

www.unic.fr - info@unic.fr

UNIC

Z.I. 4e RUE - B.P. 425
06515 CARROS CEDEX 1
FRANCE
Tél. : +33 (0)4 92 08 62 60
Fax : +33 (0)4 93 29 24 23
www.unic.fr

UNIC PARIS

94/96, rue Victor Hugo
94200 IVRY-SUR-SEINE
FRANCE
Tél. : +33 (0)1 46 71 02 07
Fax : +33 (0)1 46 71 15 79
www.unic.fr

UNIC USA CORP.

12407 Mukilteo Speedway
Suite 250-B
Lynnwood, WA 98087 - USA
Tél. : +1 425 353 2700
Fax : +1 425 353 3918
www.unic-usa.com

UNIC JAPAN KK

18-5 Nihonbashi Kabuto-cho
Chuo-Ku 103-0026 TOKYO
JAPON
Tél. : +81 356 438 181
Fax : +81 356 438 838
www.unicjapan.co.jp